

ООО «СКБ ТЕЛСИ»

*Комплект радиовызова
персонала
«HostCall[®]-MP-920W14»*

ПАСПОРТ

Версия 01/25

Москва
2025

Оглавление

1. Назначение	3
2. Общие указания	3
3. Описание и порядок работы	3
4. Технические характеристики.....	4
5. Комплект поставки	4
6. Компоненты комплекта радиовызова	5
6.1. Радиокнопка вызова МР-413W14.....	5
6.2. 3-х канальный радиоприемник МР-821W4	6
6.3. Блок питания.....	7
6.4. Адаптер-блок защиты GC-0012U3	7
7. Монтаж комплекта радиовызова	7
7.1. Монтаж радиокнопки вызова МР-413W14	7
7.2. Монтаж 3-х канального радиоприемника МР-821W4.....	8
7.3. Прописывание радиокнопки вызова	10
7.4. Монтаж блока питания и адаптера-блока защиты GC-0012U3	11
8. Условия установки и эксплуатации	12
9. Инструмент и принадлежности	13
10. Техническое обслуживание	13
11. Правила хранения	13
12. Транспортирование.....	13
13. Гарантийные обязательства.....	13
14. Свидетельство о приемке	14
15. Сведения о продаже	14

1. Назначение

В рамках государственной программы «Доступная среда» в России проводятся мероприятия по социальной защите людей с ограниченными возможностями, в частности по возможности доступа инвалидов-колясочников к объектам городской инфраструктуры. Комплект радиовызова персонала «HostCall-MP-920W14» предназначен для вызова персонала (охранника, продавца и т.п.) магазина, банка или другого социального объекта, чтобы обслужить инвалида на коляске прямо на улице (например, продать лекарство по рецепту) или помочь ему подняться в магазин по лестнице или по крутому ненормативному пандусу.

2. Общие указания

Раздел 14 заполняется предприятием изготовителем, раздел 15 – организацией-продавцом.

3. Описание и порядок работы

Комплект радиовызова состоит из радиокнопки вызова MP-413W14, изготовленной в виде таблички с тактильной пиктограммой «Инвалид» и надписью шрифтом Брайля, 3-х канального радиоприемника MP-821W4 и блока питания с адаптером-блоком защиты GC-0012U3.

Структурная схема комплекта радиовызова MP-920W14 приведена на рис.3.1.

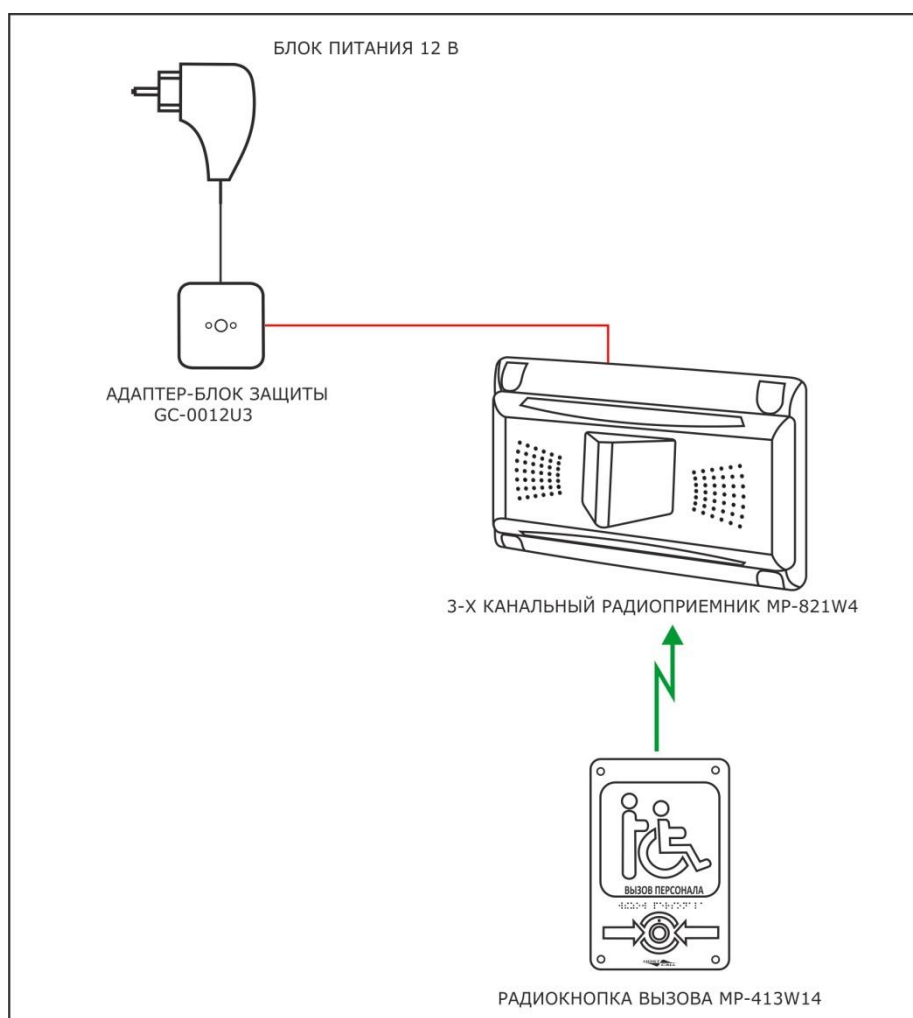


Рисунок 3.1. Структурная схема комплекта радиовызова MP-920W14

Радиокнопка вызова MP-413W14 устанавливается снаружи или внутри здания. Посылка вызова с радиокнопки вызова осуществляется нажатием кнопки, расположенной на передней сто-

роне корпуса радиокнопки вызова. Для контроля посылки вызова радиокнопка вызова имеет светодиодный индикатор. При поступлении сигнала вызова от радиокнопки вызова 3-х канальный радиоприемник MP-821W4 сравнивает ее код с занесенными ранее в память, и при совпадении включает соответствующий цвет встроенной лампы (в зависимости от того, на какой канал была запрограммирована радиокнопка вызова), а также активирует соответствующие выходы (G R B), к которым может быть подключена дополнительная сигнальная лампа MP-611W2, которая загорается цветом, соответствующим вызову на 3-х канальном радиоприемнике. Мигание встроенной лампы сопровождается тональным звуковым сигналом.

Персонал определяет точку вызова по цвету лампы. Для сброса вызова персонал нажимает радиокнопку, предназначенную для сброса вызова от радиокнопки, запрограммированной на конкретный канал (цвет встроенной лампы), или кнопку общего сброса. Или ждет, когда вызов сбросится автоматически по истечении 40 секунд. При этом световая и звуковая индикация снимутся. Режим сброса вызова устанавливается при программировании 3-х канального радиоприемника MP-821W4.

На каждый канал радиоприемника могут быть запрограммированы до 4-х различных кодов радиокнопок вызова (для включения канала) и один код радиокнопки сброса вызова (для включения канала).

При необходимости оповещения о поступлении вызова в нескольких местах, можно установить дополнительные радиоприемники MP-821W4 (до 10 шт.)

К 3-х канальному радиоприемнику MP-821W4 можно подключить до 2-х дополнительных сигнальных ламп MP-611W2.

Дальность действия передатчика радиокнопки вызова на открытой местности - до 150 метров.

Для электропитания 3-х канального радиоприемника MP-821W4 используется блок питания (БП) на 12В, оснащенный штекером 5,5/2,1 мм. Для удобства его подключения к используемому оборудованию и защиты от перегрузки по току используется адаптер-блок защиты GC-0012U3.

4. Технические характеристики

Дальность действия, м (для открытой местности), не более	150
Радиочастота, МГц	433
Условия эксплуатации:	
температура окружающего воздуха, °С	от -20 до +45;
относительная влажность, %	не более 85;
атмосферное давление, мм. рт. ст.	от 650 до 800

Первичное электропитание осуществляется от сети переменного напряжения 220В, +10%/-15%, частотой 50 Гц.

Вторичное электропитание обеспечивает комплект радиовызова выпрямленным напряжением 12В по выделенной двухпроводной линии. Потребляемая мощность от первичной сети не более 12 мВА.

Режим работы	круглосуточный
Срок службы оборудования комплекта, не менее	5 лет

5. Комплект поставки

В комплект поставки MP-920W14 входят:

Радиокнопка вызова MP-413W14	1 шт.
3-х канальный радиоприемник MP-821W4	1 шт.
Блок питания 12В	1 шт.
Адаптер-блок защиты GC-0012U3	1 шт.
Провод электрический, длина 2 м	1 шт.
USB-кабель для зарядки аккумулятора MP-050W1	1 шт.

Комплект крепежа	1 шт.
Паспорт	1 шт.
Упаковка	1 шт.

Примечание. Входящее в комплект радиовызова оборудование может быть заменено на аналогичное по своим характеристикам.

6. Компоненты комплекта радиовызова

6.1. Радиокнопка вызова МР-413W14

Радиокнопка вызова МР-413W14 (рис.6.1) выполнена в виде прямоугольной таблички из ПВХ с нанесенной пиктограммой и надписью ВЫЗОВ ПЕРСОНАЛА обычным шрифтом и шрифтом Брайля. В нижней части корпуса установлены влагозащищенная кнопка и светодиодный индикатор. Светодиодный индикатор обеспечивает индикацию посылки вызова и разряда батареи. Внутри корпуса расположена плата радиопередатчика и аккумулятор питания.

Материал корпуса обеспечивает пыле- и влагостойкость конструкции, соответствующие группе IP44.

Радиокнопка вызова МР-413W14 работает в разрешенном нелицензируемом диапазоне 433 МГц.

Радиокнопка вызова МР-413W14 предназначена для накладного монтажа.



Рисунок 6.1. Радиокнопка вызова МР-413W14

Радиокнопка вызова МР-413W14 имеет следующие характеристики:

Количество каналов	1
Радиочастота, МГц	433
Протокол передачи	LORA
Выходная мощность передатчика, мВт	10
Длительность работы от встроенного аккумулятора, мес.	≈3
Дальность действия, м (для открытой местности)	до 150
Питание	аккумулятор LI-PO 3,7 В 500 мАч
Группа защиты	IP44
Диапазон рабочих температур, °С	от -20 до +45
Конструктив	настенное накладное крепление
Габаритные размеры, мм	135x210x20 (33 с учетом высоты кнопки)
Вес, г	300

6.2. 3-х канальный радиоприемник МР-821W4

3-х канальный приемник МР-821W4 обеспечивает:

- прием вызова от радиокнопки вызова МР-413W14;
- управление сбросом вызова;
- управление включением встроенной в него 3-х цветной лампы;
- управление свечением подключенных к нему сигнальных ламп МР-611W2 (до 2-х шт.).

3-х канальный радиоприемник МР-821W4 имеет 3 канала, которые используются в качестве средства управления индикацией сигнальной лампы. На каждый канал радиоприемника могут быть запрограммированы до 4-х различных кодов радиокнопок вызова (для включения канала) и один код радиокнопки сброса вызова (для выключения канала). Принимая в рабочем режиме кодовую посылку, активируется канал, которому этот код соответствует. Отключение канала происходит с заранее прописанной радиокнопки сброса вызова, с кнопки общего сброса либо по истечении 40 секунд. Режим сброса вызова устанавливается при программировании 3-х канального радиоприемника.

Внешний вид 3-х канального радиоприемника МР-821W4 приведен на рис. 6.2.

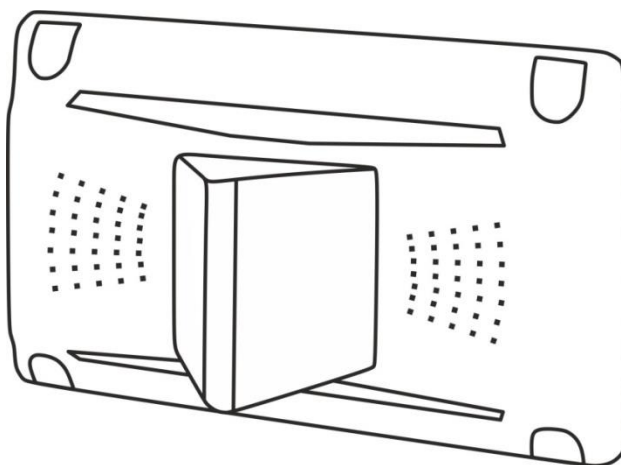


Рисунок 6.2. 3-х канальный радиоприемник МР-821W4

3-х канальный радиоприемник имеет следующие характеристики:

Напряжение питания	±12 В ±10%
Радиочастота, МГц	433
Протокол передачи	LORA
Дальность действия, м (для открытой местности)	до 150
Ток потребления, А, не более	0,2
Количество выходов	3
Тип выхода транзисторный	ОК (общий коллектор)
Коммутируемый ток, А, не более	0,3
Напряжение на выходе, В, не более	12
Диапазон рабочих температур, °С	от +5 до +45
Конструктив	настенное накладное крепление
Габаритные размеры, мм	165x101x77
Вес, г	140
Срок службы, не менее	5 лет

6.3. Блок питания

Блок питания включается в сеть 220В и обеспечивает низковольтное питание для 3-х канального радиоприемника. Он имеет встроенный комплекс защиты от короткого замыкания, перегрузки и перенапряжения.

6.4. Адаптер-блок защиты GC-0012U3

Адаптер-блок защиты GC-0012U3 предназначен для защиты блока питания от перегрузки по току и удобства подключения и разветвления кабеля от блока питания, оснащенного штекером 5,5/2,1 мм.

Внешний вид адаптера-блока защиты GC-0012U3 приведен на рис.6.3.

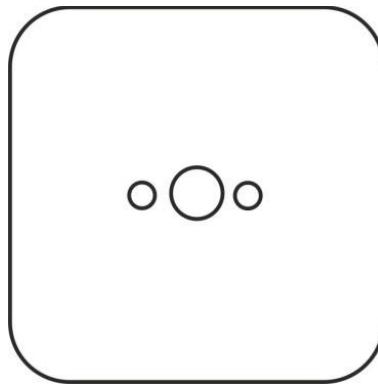


Рисунок 6.3. Адаптер-блок защиты GC-0012U3

Адаптер-блок защиты GC-0012U3 имеет следующие характеристики:

Входное напряжение, В	от 9 до 15
Рабочий ток, А	от 0 до 0,5
Ток срабатывания, А	0,6
Ток удержания, А	0,08
Диапазон рабочих температур, °С	от +5 до +45
Конструктив	настенное накладное крепление
Относительная влажность	не более 80%
Габаритные размеры, мм	50x50x15
Вес, г	95

7. Монтаж комплекта радиовызова

3-х канальный радиоприемник MP-821W4 целесообразно размещать на рабочих местах персонала объекта, например, в помещении охраны.

Блок питания, адаптер-блок защиты GC-0012U3 и 3-х канальный радиоприемник MP-821W4 устанавливаются в помещении, ограниченном для доступа посторонних лиц.

7.1. Монтаж радиокнопки вызова MP-413W14

Радиокнопка вызова MP-413W14 должна устанавливаться, например, справа от входной двери на высоте от 0,85 до 1 м от уровня земли и на расстоянии, не менее 0,4 м от выступающих частей (например, первой ступеньки лестницы). Радиокнопка вызова должна быть расположена так, чтобы место установки хорошо просматривалось из окна или через прозрачную дверь заведения. Кроме того, при выборе места установки необходимо учесть, чтобы инвалид-колясочник, подъехавший к радиокнопке вызова, не перекрывал движение обычных посетителей.

На рис.7.1 приведен внешний вид платы радиокнопки вызова.

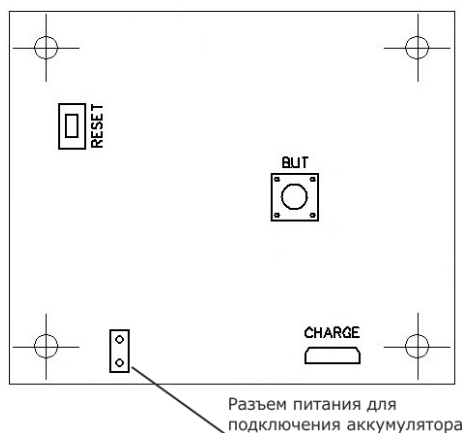


Рисунок 7.1. Внешний вид платы радиокнопки вызова MP-413W14

На плате радиокнопки вызова расположены следующие элементы:

Разъем микро USB «**CHARGE**» - предназначен для зарядки аккумулятора радиокнопки, расположенного на внутренней стороне верхней крышки, с помощью адаптера на 5 вольт или POWER BANK.

Разъем питания – предназначен для подключения аккумулятора.

Кнопка «**RESET**» - предназначена для перезапуска радиокнопки вызова без отключения питания.

Кнопка «**BUT**» - предназначена для дублирования кнопки на передней стороне корпуса.

Влагозащищенная кнопка и светодиодный индикатор, расположенные на передней стороне корпуса, подключаются к плате с помощью проводов с разъемами.

При разряде до <20% радиокнопка вызова при нажатии издает прерывистый звуковой сигнал. Для заряда используется USB зарядное устройство с напряжением 5 Вольт и током не менее 300 мА, например от мобильного телефона. Заряд производится около 1,5 часов.

Для удобства обслуживания возможно снятие аккумулятора путем отсоединения его от разъема питания на плате радиокнопки вызова и отдельная его зарядка с помощью USB-кабеля для зарядки аккумулятора MP-050W1 (приобретается отдельно). После заряда аккумулятор возвращается обратно в изделие и подключается к разъему питания.

Радиокнопка вызова устанавливается с использованием накладного монтажа.

Монтаж радиокнопки вызова осуществляется в следующем порядке:

1. Снять крышку с радиокнопки вызова, открутив 4 винта на передней стороне корпуса радиокнопки вызова.
2. Закрепить основание на стене с помощью саморезов.
3. Подключить соединительный кабель от аккумулятора к разъему питания на плате радиокнопки вызова.
4. Прикрепить крышку к основанию 4 винтами.

При выборе места установки желательно учитывать наличие капитальных стен с металлическим армированием между радиокнопкой вызова и 3-х канальным радиоприемником MP-821W4, которое препятствует прохождению радиосигнала. Чем меньше препятствий радиосигналу между приемником и передатчиком и чем ниже уровень помех, тем выше устойчивость и дальность передачи радиосигнала.

Не рекомендуется устанавливать радиокнопку вызова на металлическую поверхность или рядом с массивными металлическими предметами, а также в непосредственной близости к электроустановкам и элементам электропроводки. В этом случае дальность действия может существенно сократиться.

7.2. Монтаж 3-х канального радиоприемника MP-821W4

На рис.7.2 приведен внешний вид платы 3-х канального радиоприемника.

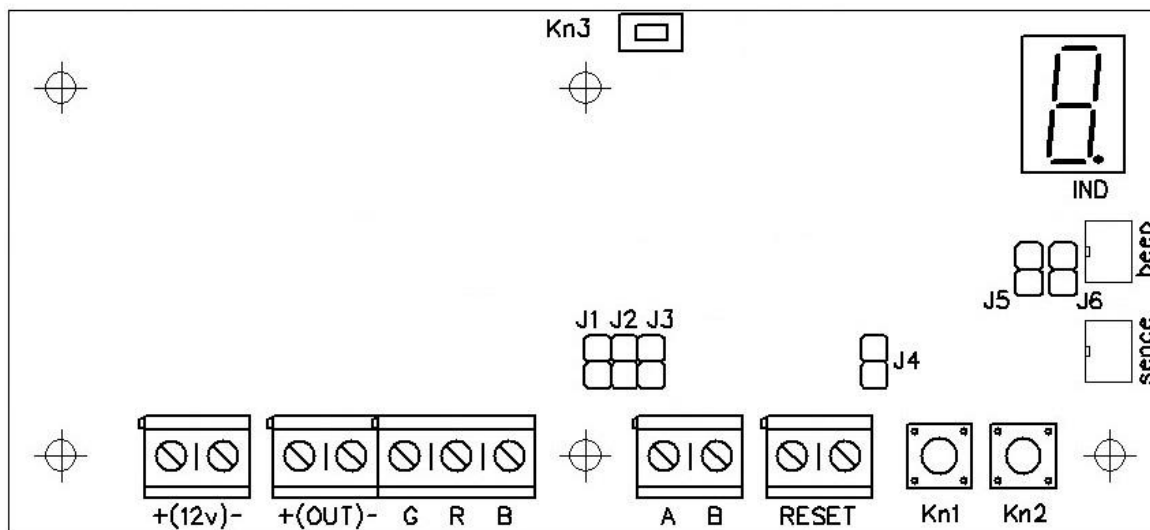


Рисунок 7.2. Внешний вид платы 3-х канального радиоприемника MP-821W4

На плате 3-х канального радиоприемника расположены следующие элементы:

Клеммы **+(12v)-** - предназначены для подключения линии от источника питания 12В в соответствии с указанной полярностью.

Клеммы **+(OUT)-** - выход 12В, контакт **+** используется для подключения клеммы «+12В» сигнальной лампы MP-611W1 или MP-611W2.

Клеммы **G R B** - предназначены для подключения сигнальной лампы MP-611W2 в соответствии с обозначенными цветами. При зажигании определенного цвета на соответствующем контакте клеммы появляется «-».

Клеммы **RESET** - предназначены для подключения любой проводной кнопки на замыкание для общего сброса вызовов, например, GC-0421W2.

Кнопка **Kn1** - предназначена для входа в режим записи радиокнопки вызова в память 3-х канального радиоприемника, а также для стирания радиокнопки вызова из памяти 3-х канального радиоприемника.

Кнопка **Kn2** - предназначена для перебора ячеек памяти 3-х канального радиоприемника для записи радиокнопки вызова.

Кнопка **Kn3** - предназначена для перезапуска 3-х канального радиоприемника без выключения питания.

Переключатель **J4** - предназначена для установки режима сброса вызова – при помощи радиокнопки или по истечении 40 секунд. Если она не установлена, то сброс вызова (снятие световой и звуковой индикации на встроенной лампе) осуществляется при помощи радиокнопки. Если она установлена, то вызов сбросится через 40 секунд. Вызов может быть сброшен досрочно нажатием кнопки сброса.

Переключатели **J5** и **J6** - предназначены для установки звукового сигнала при поступлении вызова, а также для регулировки его громкости. Если не установлены обе переключатели, то звукового сигнала при поступлении вызова не будет. При установке переключателя **J5** звуковой сигнал будет громче, при установке переключателя **J6** тише.

Семисегментный индикатор **IND** - используется при программировании и показывает текущую ячейку памяти при записи радиокнопки. Во время работы отображает последнюю нажатую радиокнопку.

Монтаж 3-х канального радиоприемника осуществляется в следующем порядке:

1. Снять крышку с 3-х канального радиоприемника.
2. При необходимости удалить тонкие переключатели на крышке или основании со стороны подхода кабелей.
3. Закрепить основание на стене с помощью саморезов.

4. Проложить электрический провод, входящий в комплект поставки, от адаптера-блока защиты GC-0012U3 и подключить к клеммам **+(12v)-** с соблюдением полярности.

5. Для подключения сигнальной лампы проложить 4-х проводный кабель от сигнальной лампы MP-611W2 и подключить к соответствующим клеммам: от клеммы **красный** сигнальной лампы к клемме **R**, от клеммы **зеленый** сигнальной лампы к клемме **G**, от клеммы **синий** сигнальной лампы к клемме **B**, от клеммы **+12в (+12V)** сигнальной лампы к клемме **+OUT**.

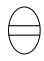

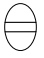



6. Для подключения проводной кнопки общего сброса проложить 2-х проводный кабель от кнопки сброса и подключить к клеммам **RESET**.

7. Установить режим сброса вызова.

8. Установить звуковой сигнал при поступлении вызова и отрегулировать его громкость (при необходимости).

9. Подать питание и прописать радиокнопку вызова в соответствующую ячейку памяти 3-х канального радиоприемника.

10. Прикрепить крышку к основанию с помощью 4-х саморезов 2,9x6,5 мм, входящих в комплект поставки.

11. Установить заглушки. В комплект поставки входят 4 заглушки: две с маркировкой внутри  и две с маркировкой внутри . Заглушки устанавливаются в следующей последовательности, начиная с левого нижнего угла по кругу: , , , .

Поскольку радиоприемник является устройством, принимающим радиосигналы, то рекомендуется опытным путем перед окончательной установкой определить место, в котором обеспечивается гарантированный прием вызова от радиокнопок. Рядом не должны находиться нагревательные приборы, мощные источники электромагнитного излучения, массивные металлические конструкции. Не рекомендуется монтировать радиоприемник на металлической поверхности. В месте установки должен обеспечиваться естественный воздухообмен. От правильного выбора места монтажа радиоприемника, зависит дальность работы устройства.

7.3. Прописывание радиокнопки вызова

В исходном состоянии, во время работы 3-х канального радиоприемника на прием и отсутствии вызовов, на индикаторе с периодом в 1 секунду мигает десятичная точка. Для входа в режим записи радиокнопки вызова в память 3-х канального радиоприемника необходимо нажать кнопку Kn1. Десятичная точка на индикаторе перестанет мигать и на нем высветится текущая ячейка памяти, в которую будет производиться запись радиокнопки вызова.

При нажатии и удержании кнопки Kn2 в режиме записи в память 3-х канального радиоприемника радиокнопки вызова, происходит перебор ячеек памяти 3-х канального радиоприемника. Перебор происходит по кругу. После выбора нужной ячейки памяти, запись в которую свяжет радиокнопку вызова с каналом управления 3-х канального радиоприемника (см. таблицу 7.1), необходимо нажать кнопку на программируемой радиокнопке вызова и удерживать ее до тех пор, пока кратковременно не мигнет индицируемый символ ячейки на индикаторе IND, что подтверждает запись в выбранную ячейку. В таблице 7.1 приведено соответствие ячеек памяти каналам управления 3-х канального радиоприемника.

Таблица 7.1.

Отображаемая ячейка памяти	Каналы управления
1, 2, 3, 4	Канал 1 (красный) вызовы
5, 6, 7, 8	Канал 2 (зеленый) вызовы
9, A, b, C	Канал 3 (синий) вызовы
d	Канал 1 (красный) сброс
E	Канал 2 (зеленый) сброс
F	Канал 3 (синий) сброс

Для выхода из режима записи радиокнопки вызова в память 3-х канального радиоприемника необходимо нажать кнопку Кп1.

Для удаления радиокнопки вызова из памяти 3-х канального радиоприемника необходимо при выключенном питании нажать кнопку Кп1 и, не отпуская ее, включить питание. При этом на индикаторе мигнет буква «Е».

7.4. Монтаж блока питания и адаптера-блока защиты GC-0012U3

На рис.7.3 приведен внешний вид платы адаптера-блока защиты.

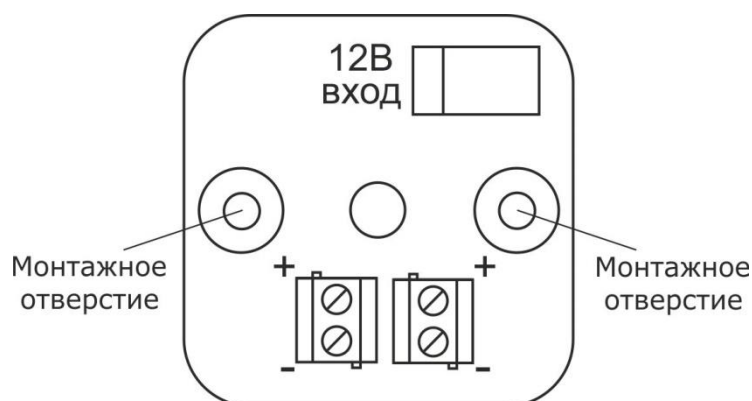


Рисунок 7.3. Внешний вид платы адаптера-блока защиты GC-0012U3

На плате адаптера-блока защиты расположены следующие элементы:

Клеммы **+** **-** - предназначены для подключения устройств в соответствии с указанной полярностью.

Разъем **12В вход** - предназначен для подключения штекера кабеля блока питания.

Монтаж адаптера-блока защиты осуществляется в следующем порядке:

1. Снять крышку с адаптера-блока защиты, отвернув саморез в центре корпуса.
2. Закрепить основание на стене через 2 монтажных отверстия с помощью саморезов.
3. Проложить электрический провод, входящий в комплект поставки, от 3-х канального радиоприемника MP-821W4 и подключить к равнозначным клеммам **+** **-**: от клеммы **+(12v)** 3-х канального радиоприемника к клемме **+**, от клеммы **(12v)-** 3-х канального радиоприемника к клемме **-**.

4. Установить штекер кабеля блока питания в разъем **12В вход**.

5. Прикрепить крышку к основанию, привернув саморез в центре корпуса.

6. Вставить вилку блока питания в электрическую розетку сети 220В. На адаптере-блоке защиты должны загореться два светодиодных индикатора красным и зеленым цветом соответственно. Красный светодиодный индикатор индицирует наличие входного напряжения от блока питания (на разъеме **12В вход**), а зеленый - наличие выходного (на клеммах **+** **-**). Если горит только красный светодиодный индикатор, то это сигнализирует о коротком замыкании или длительном превышении тока нагрузки на линии питания 3-х канального радиоприемника. Для восстановления работоспособности необходимо устранить перегрузку и отключить питание на 10 секунд. После этого на клеммах **+** **-** появится выходное напряжение. Зеленый светодиодный индикатор в этом случае опять загорится.

Схема соединений комплекта радиовызова приведена на рис.7.4.

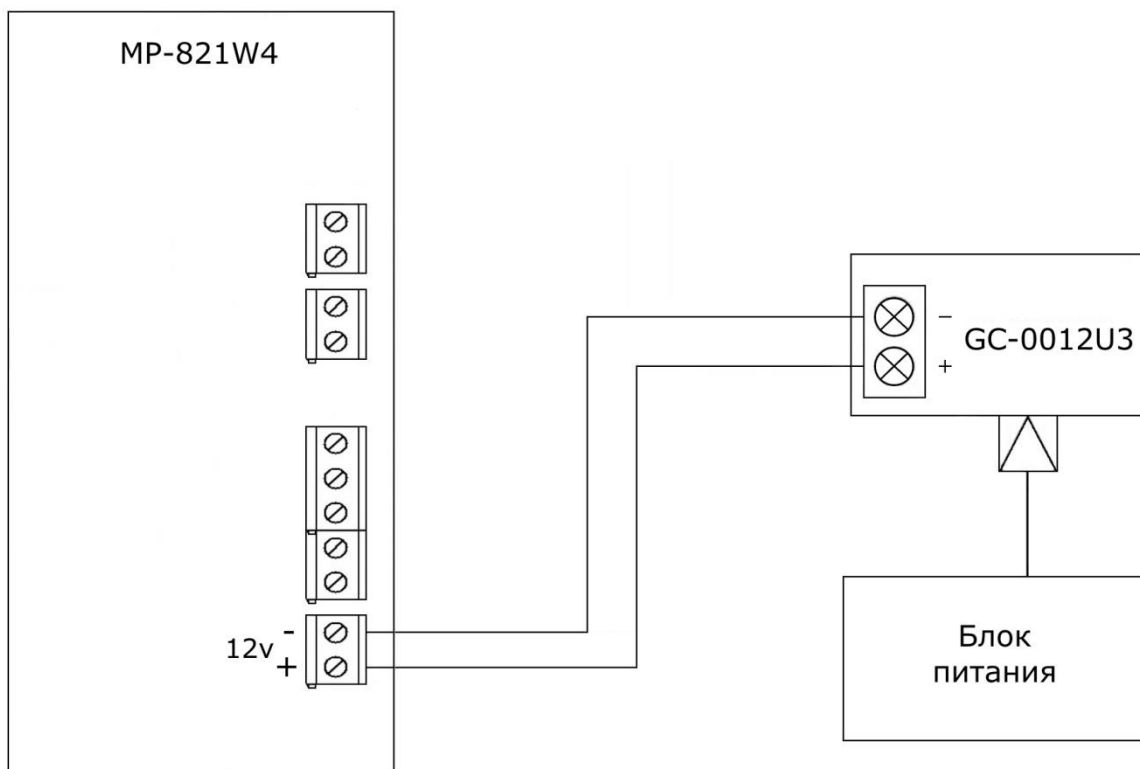


Рисунок 7.4. Схема соединений комплекта радиовызова MP-920W14

После монтажа всех компонентов необходимо проверить работоспособность комплекта радиовызова.

8. Условия установки и эксплуатации

Изделия, входящие в комплект радиовызова MP-920W14, предназначены для эксплуатации в круглосуточном режиме при температуре воздуха от -25°C до $+45^{\circ}\text{C}$ и влажности не более 80%.

После хранения изделий в холодном помещении или транспортировании в зимнее время, перед включением рекомендуется выдержать распакованные изделия 3 часа при комнатной температуре. Оберегайте изделия от попадания влаги, ударов, не размещайте вблизи отопительных приборов и в местах, подверженных действию прямых солнечных лучей.

Комплект радиовызова должен устанавливаться в сухих, отапливаемых помещениях.

Необходимо обеспечить ограничение доступа к компонентам комплекта радиовызова посторонних лиц.

Установка комплекта радиовызова должна производиться силами специализированных монтажных организаций.

Претензии по качеству работы изделий не принимаются в случае:

- нарушения условий установки и эксплуатации;
- попадания внутрь изделий посторонних предметов, веществ, жидкостей, насекомых;
- несоответствия Государственным стандартам параметров сети электропитания, кабельных сетей и других подобных внешних факторов;
- включения в одну розетку с мощным потребителем энергии, вызывающим скачки питающего напряжения (холодильники, обогреватели, пылесосы мощностью более 1000 Вт).

В случаях, перечисленных выше, поставщик не несет ответственности за качество работы изделий.

9. Инструмент и принадлежности

Для работы с комплектом радиовызова специальных инструментов и принадлежностей не требуется.

10. Техническое обслуживание

Техническое обслуживание комплекта радиовызова проводится с целью обеспечения нормальной работы в процессе эксплуатации. При эксплуатации оборудования в течение срока службы, следует придерживаться следующего графика технического обслуживания:

Выполняемые работы	Периодичность
Проверка работоспособности комплекта радиовызова	1 раз в 10 дней
Очистка корпуса изделий от загрязнений	1 раз в 2 месяца
Очистка плат, разъемов от пыли и загрязнений	1 раз в 12 месяцев
Замена элементов питания (в случае наличия)	по факту разряда

Очистку плат, разъемов от пыли следует проводить на полностью отключенном комплекте радиовызова с помощью сжатого воздуха или пылесоса. Очистка сильно загрязненных разъемов осуществляется жесткой кистью, смоченной в спирте.

Очистку корпуса производить салфетками, смоченными в спиртовом растворе, чистку труднодоступных мест допускается проводить сжатым воздухом. При необходимости наиболее загрязненные места промывать чистым спиртом. Не допускается использование воды и сильных растворителей, а также чистящих средств, содержащие абразив. Для очистки следует применять этиловый или изопропиловый спирт 96%.

Расход спирта на комплект радиовызова - до 100 мл в год.

11. Правила хранения

Составные части комплекта радиовызова должны храниться в упаковке (бумага и далее полиэтиленовый пакет) в помещении при температуре от -20°C до +45°C и относительной влажности до 80%.

12. Транспортирование

Оборудование комплекта радиовызова в упакованном виде может транспортироваться автомобильным, железнодорожным и воздушным (в отапливаемом отсеке) транспортом.

13. Гарантийные обязательства

Гарантийный срок эксплуатации оборудования комплекта радиовызова MP-920W14 – 5 лет со дня продажи.

Изготовитель обязуется в течение гарантийного срока безвозмездно производить устранение дефектов, произошедших по вине Изготовителя.

Изготовитель оставляет за собой право вносить изменения в название и/или конструкцию изделий, не ухудшая при этом функциональные характеристики изделий.

Гарантия не распространяется на сменные элементы питания (батарейки).

В случае отказа в работе изделий в период гарантийного срока по вине Изготовителя необходимо составить технически обоснованный акт об отказе и вместе с изделиями отправить в адрес Изготовителя для анализа, принятия мер в производстве и ремонта изделий. Срок ремонта в случае отсутствия указанного акта увеличивается на время диагностики отказа.

Гарантийные обязательства аннулируются в случаях:

- нарушения условий установки и эксплуатации;

- использования в составе комплекта радиовызова оборудования, не входящего в состав комплекта радиовызова МР-920W14, без согласования с Изготовителем;
- попытки ремонта оборудования лицом, не уполномоченным Изготовителем;
- обнаружения некомплекта оборудования, том числе в части съемных радиоэлектронных компонентов;
- механических повреждений при транспортировке, эксплуатации, в том числе по причине насекомых и грызунов.

А также воздействия на оборудование следующих факторов:

- высоких температур;
- статического электричества;
- химически агрессивных сред;
- повышенной запыленности и влажности;
- грозových разрядов.

Изготовитель не несет ответственности по обязательствам торгующих организаций и не обеспечивает доставку отказавших изделий.

Адрес предприятия, осуществляющего гарантийный и послегарантийный ремонт:
117105, г. Москва, Варшавское шоссе, дом 25А, строение 1, офис № 112Г,
телефон:(495)120-48-88, e-mail:info@telsi.ru, www.telsi.ru, ООО «СКБ ТЕЛСИ».

14. Свидетельство о приемке

Комплект радиовызова МР-920W14 соответствует действующим на предприятии-изготовителе техническим условиям, удовлетворяет требованиям системы качества и признан годным к эксплуатации.

Дата выпуска _____

15. Сведения о продаже

Дата продажи _____

Отметка продавца _____

Сертификаты можно скачать, перейдя по ссылке или отсканировав QR-код:

www.telsi.ru/catalog/sertificat/



ООО «СКБ ТЕЛСИ»
Телефон (495)120-48-88 , info@telsi.ru, www.telsi.ru

ООО «СКБ ТЕЛСИ»

СИСТЕМЫ СВЯЗИ И БЕЗОПАСНОСТИ

- Директорская, диспетчерская связь
- Офисные АТС
- Селекторы
- Переговорные устройства
- Системы палатной сигнализации и связи для больниц
- Озвучивание конференц-залов
- Системы громкого оповещения и трансляции
- Системы записи переговоров
- Системы контроля доступа
- Компоненты систем видеонаблюдения
- Аудио и видео домофоны
- Телефонные аппараты (в том числе без номеронабирателя)
- Факсы
- Источники бесперебойного питания
- Кроссовое оборудование
- Кабели, монтажные материалы
- Монтаж, сервис

Телефон: (495) 120-48-88

<http://www.telsi.ru>

e-mail: info@telsi.ru